

Wichtige Informationen für den Monteur und den Benutzer unserer Badmöbel.
Bitte sorgfältig durchlesen und beim Benutzer aufbewahren!

dirano
badmöbel
gmbh:

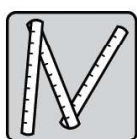
Montageanleitung

silrano

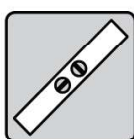
+ Garantiezertifikat



Montagewerkzeug bereitlegen:



Maßstab



Wasserwaage



Bohrmaschine



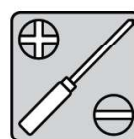
Steinbohrer



Hammer



Schraubenschlüssel



Schraubendreher



Torx



Phasenprüfer



Zange



Silikon



Holzbohrer Ø5



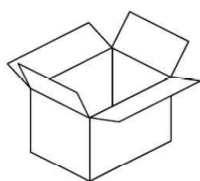
Die Montage der Badmöbel darf nur von fachkundigen Personen ausgeführt werden.

Die mitgelieferten Schrauben / Schraubhaken und Montagedübel sind für massives Mauerwerk ausgelegt. Bei Hohlraumwänden o.ä. bitte entsprechendes Befestigungsmaterial verwenden.

Elektro- und Wasserinstallation dürfen nur von Fachleuten vorgenommen werden!

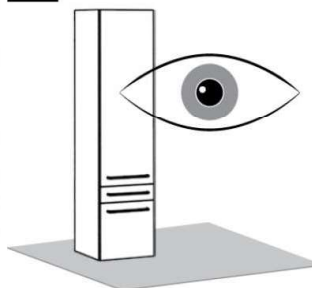
1.1 Reihenfolge der Möbelmontage

1 Möbel auspacken



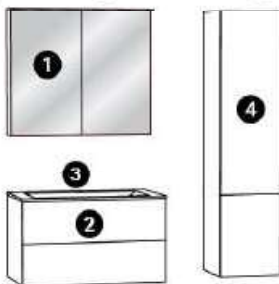
Möbelteile auspacken und Lieferumfang prüfen!
Schäden an bereits montierten Möbelteilen können wir nicht als Reklamation anerkennen.

2 Möbel kontrollieren



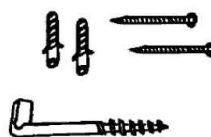
Schränke kontrollieren, Verpackung oder Möbeldecken als schützende Unterlage auslegen.

3 Montager Reihenfolge



Schränke nach Montager Reihenfolge sortieren.
Empfohlen:
1. Spiegellösungen
2. Waschtisch-Unterschränke
3. Waschtische
4. Beimöbel z. B. Highboard / Hochschrank

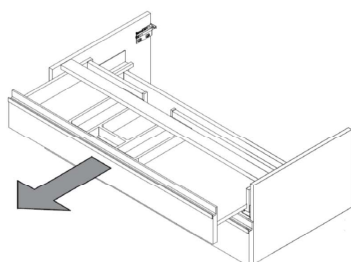
4 Montagezubehör entnehmen



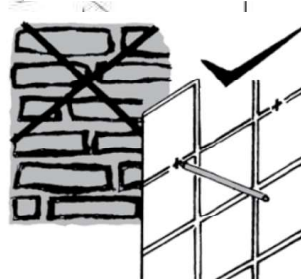
Zubehör wie Beschlagbeutel und Montageanleitung aus den gekennzeichneten Schränken nehmen.



5 Demontage der Schubladen und Auszüge

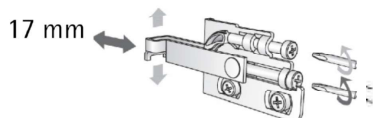


6 Bohrpunkte anzeichnen, bohren und Montageschienen / Haken befestigen



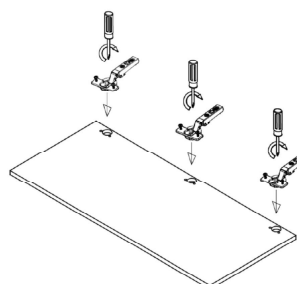
Mauerwerk überprüfen und Bohrpunkte anzeichnen.

7 Schränke vorbereiten

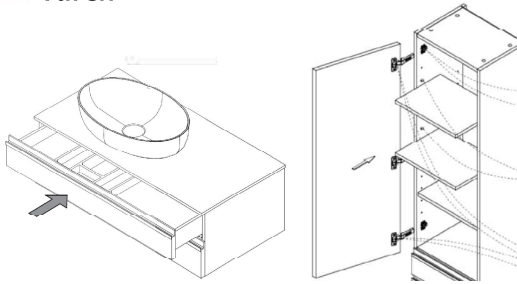


Bei allen Schrankaufhängern die Tiefenregulierung herausstellen. Jeden Korpus leicht schräg von oben mit den Schrankaufhängern in die Montageplatte einhängen.

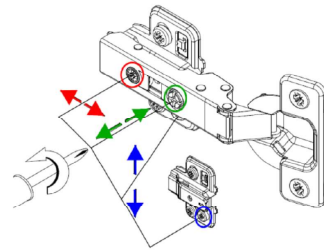
8 Türanschlag festlegen und Scharniere anschrauben



8 Montage der Schubladen, Auszüge und Türen



9 Feineinstellung

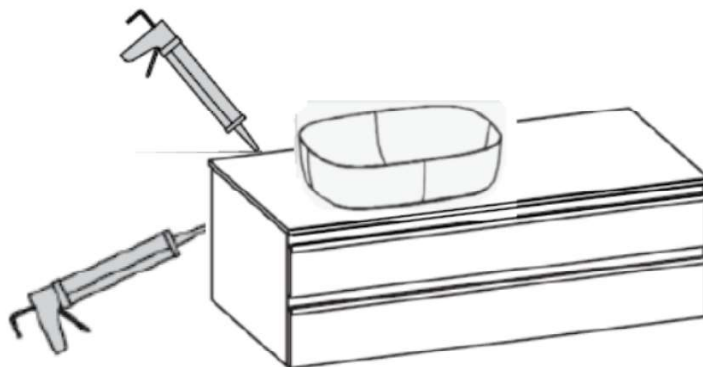


10 Abdichten mit Silikon:

- Alle Fugen an der Waschtischplatte zur Wand hin und Waschtisch zur Platte mit Silikon abdichten.

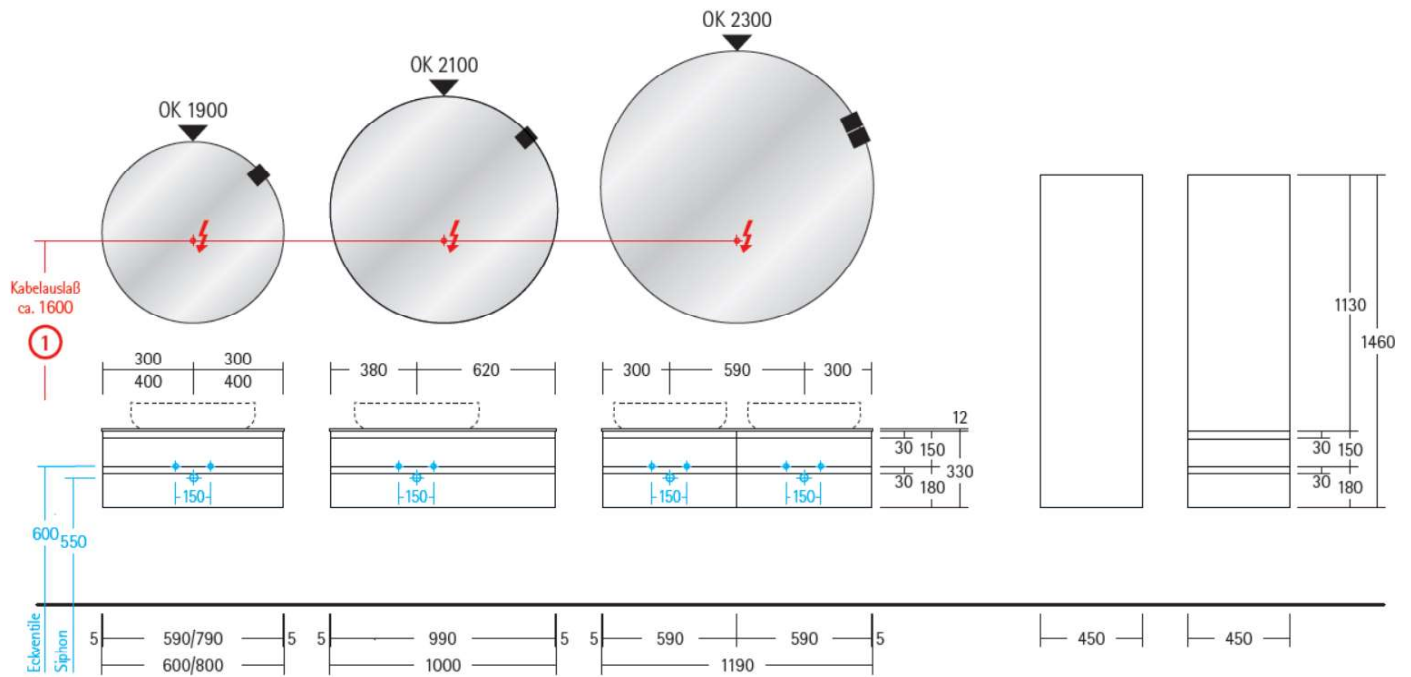
Korpuseite zur Wand hin abdichten.

Achtung: Bitte neutral vernetztes, lösungsmittelfreies Silikon verwenden.

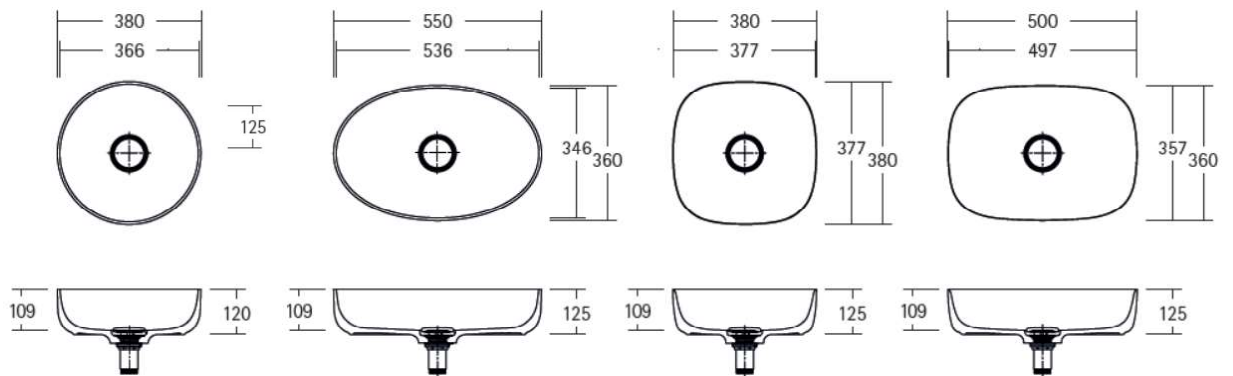


Leuchtspiegel, Waschtischunterschranke und Hochschranke

Alle Maße in mm



Mineralwerkstoff Waschtische



SIWT MW A 038

SIWT MW A 055

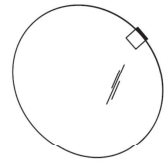
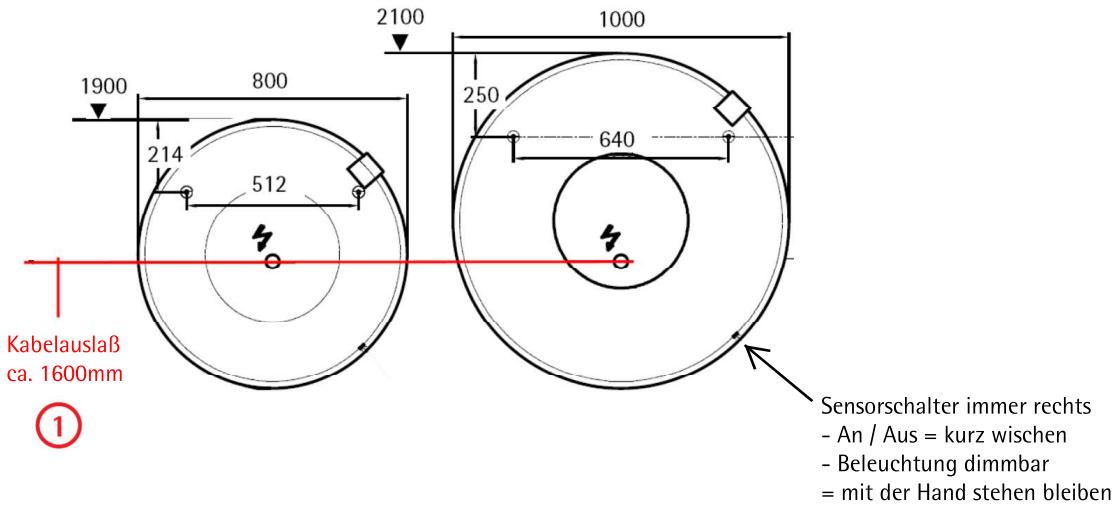
SIWT MW B 038

SIWT MW B 050

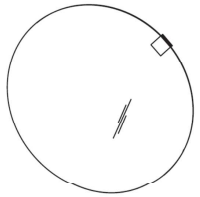
3.1 Befestigungspunkte Leuchtspiegel



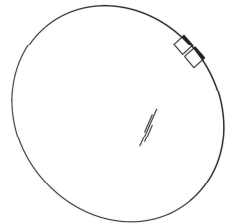
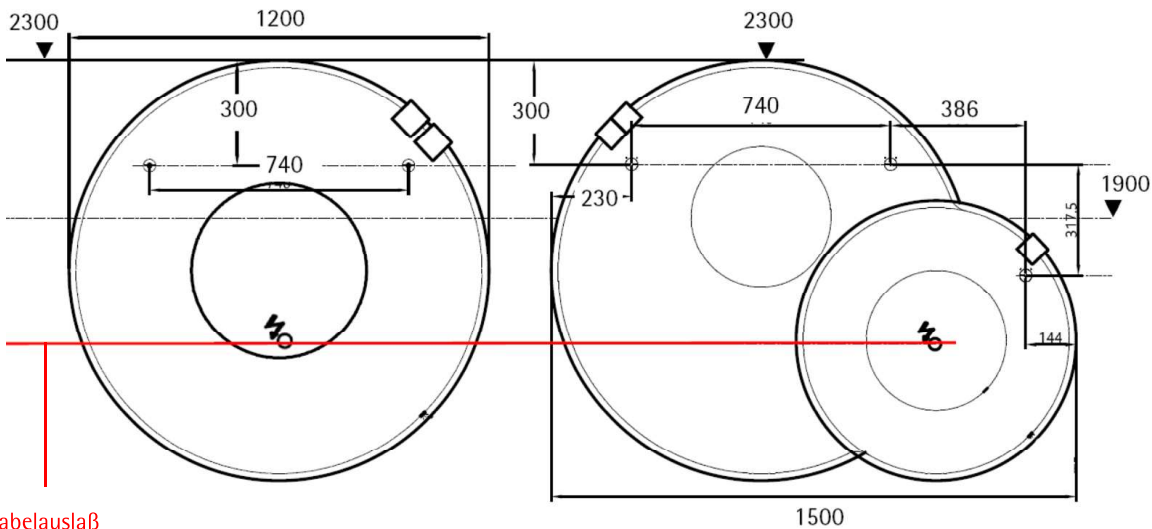
Kantenschutz der Spiegel erst nach der Montage entfernen



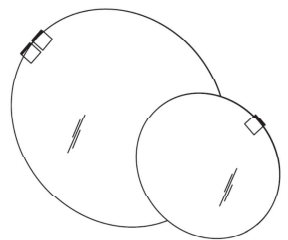
SILS A 080



SILS A 100

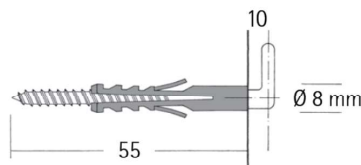
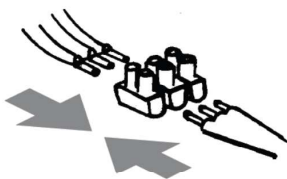


SILS A 120



SILS A 150

Anschluß Kabelauslaß



1 = Alle elektrischen Installationen müssen unter Berücksichtigung der DIN 57100 / VDE 0100 Teil 701 und der Schutzbereiche eingehalten werden.

Elektro- und Wasserinstallationen dürfen nur von autorisierten Fachhandwerkern vorgenommen werden!

3.2 Befestigungspunkte wandhängende Waschtischunterschranke

1. sichtbare Beckenhöhe ermitteln
(der Rand des Beckens, der über die Platte steht)

2. Festlegung der Oberkante vom Waschbecken
Gewünschte Oberkante vom Waschbecken

– abzüglich sichtbarer Beckenhöhe

z.B. 850 mm

– xxx mm

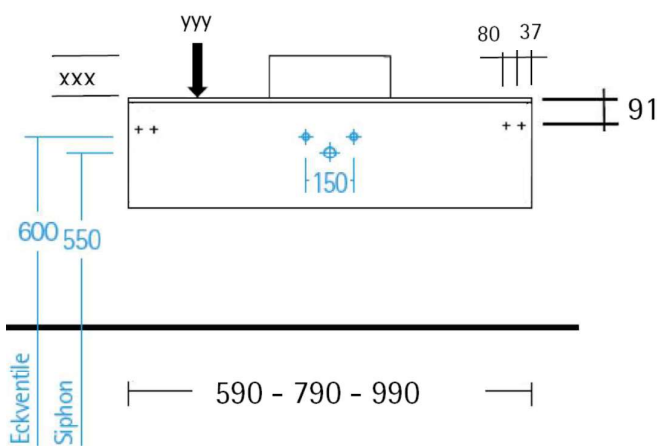
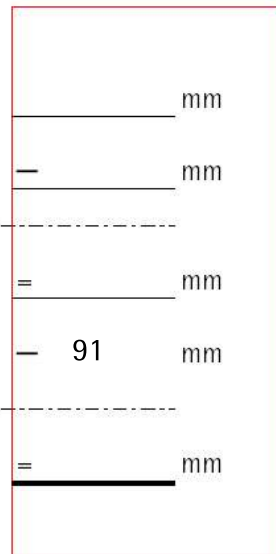
= ist die Oberkante der Waschbeckenplatte (12mm stark)

yyy mm

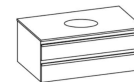
– abzüglich

91 mm

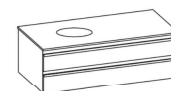
= Bohrhöhe für Montageplatte



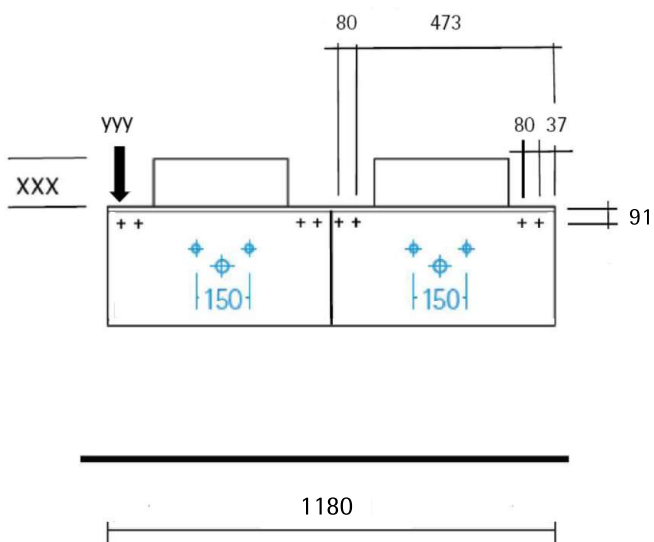
SIWUP A 060
SIWUP B 060



SIWUP A 080
SIWUP B 080

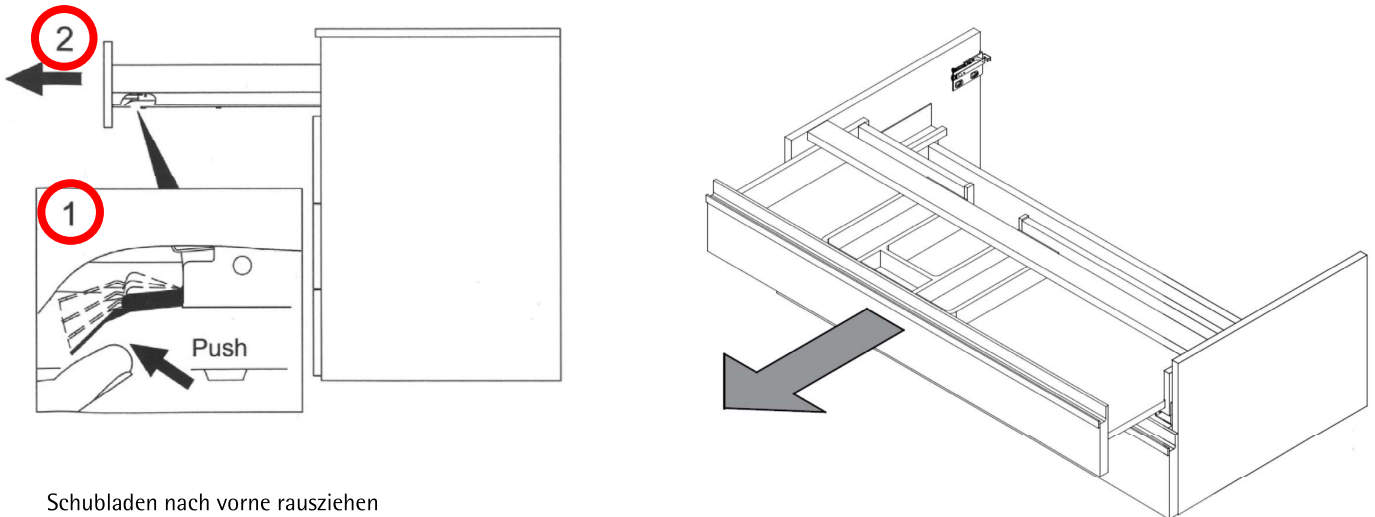


SIWUP A 100
SIWUP B 100



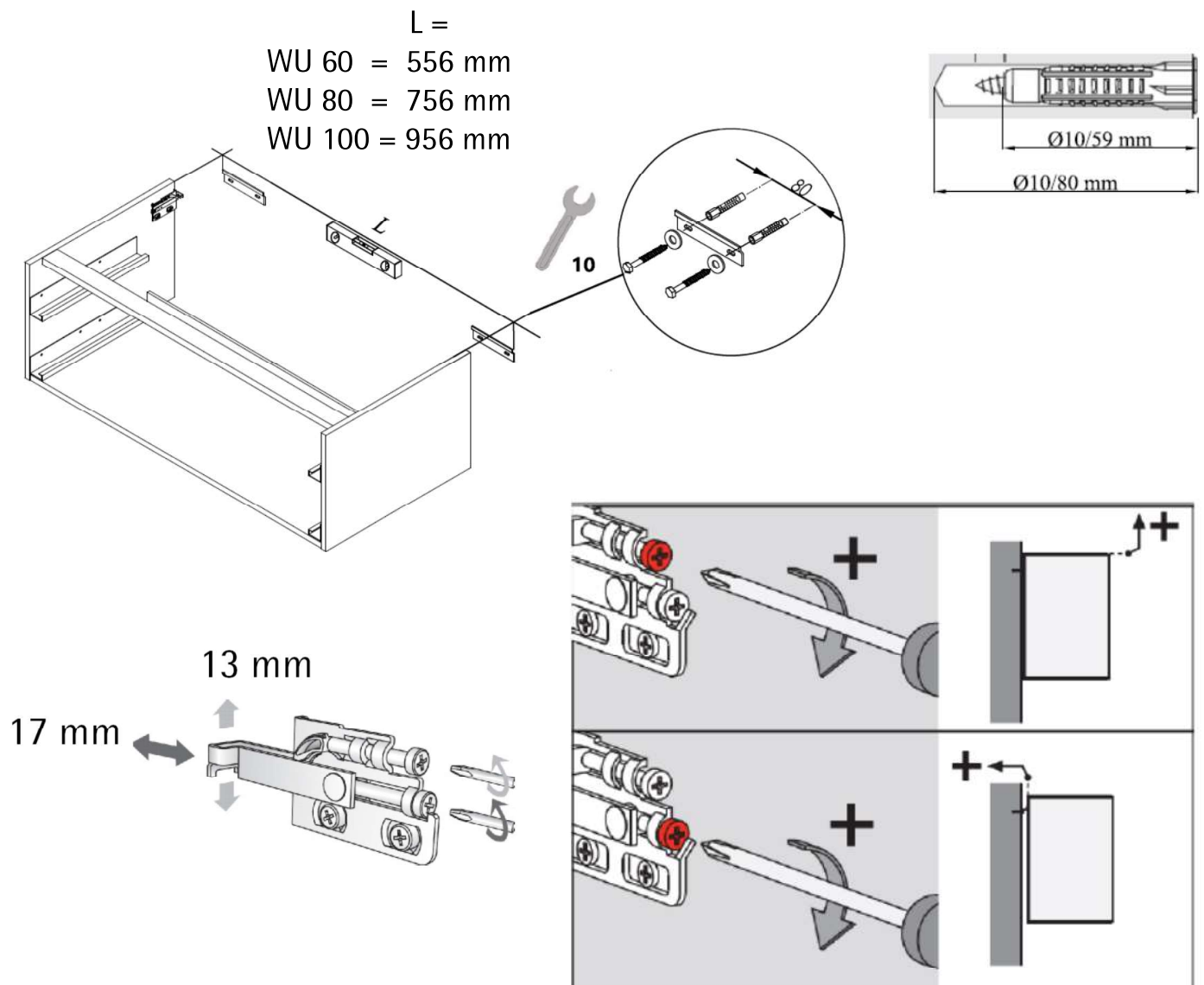
SIWUP A 120
SIWUP B 120

3.2.1 Schubladen aushängen

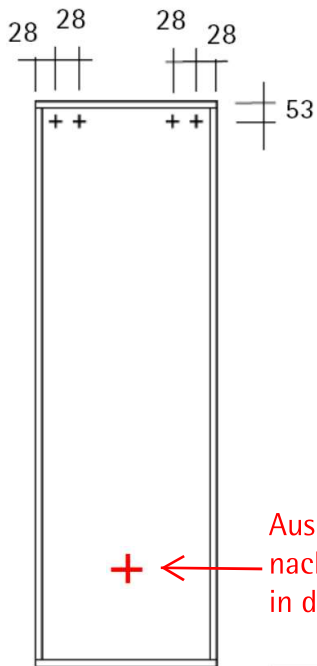


- Schubladen nach vorne rausziehen
 1. das Blech unten an der Zarge nach oben drücken
 2. Schubladen nach vorne gerade rausziehen

3.2.2 Einstellung Schrankaufhänger für wandhängende Waschtischunterschranke

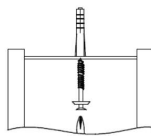
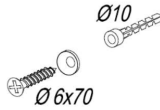
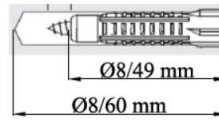


3.3 Befestigungspunkte Hochschranke

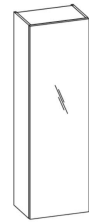


Aushängesicherung:
nach dem Ausrichten
in die Wand schrauben

Empfehlung: gleicher Abstand
wie Waschtischunterschrank

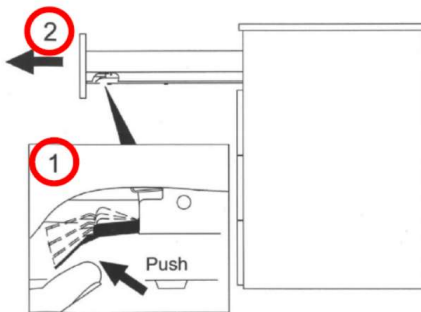


SIHS A 045



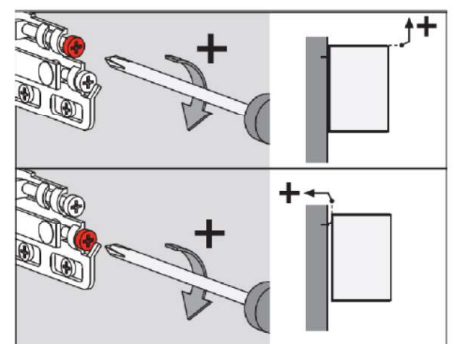
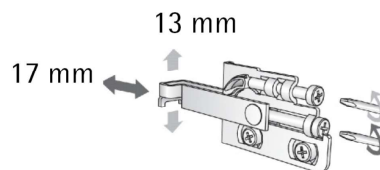
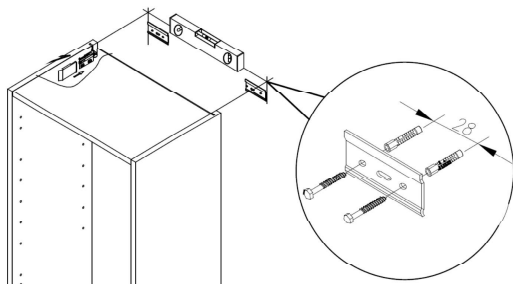
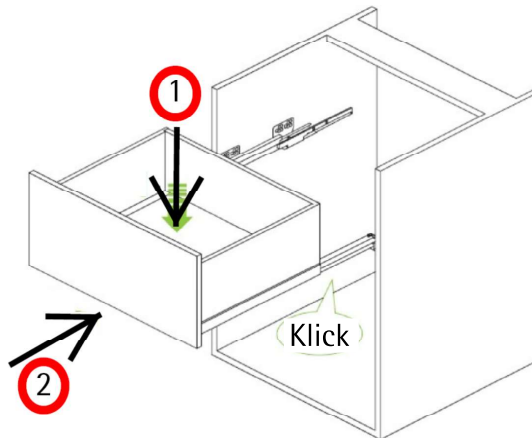
SIHS B 045

Schubladen aushängen

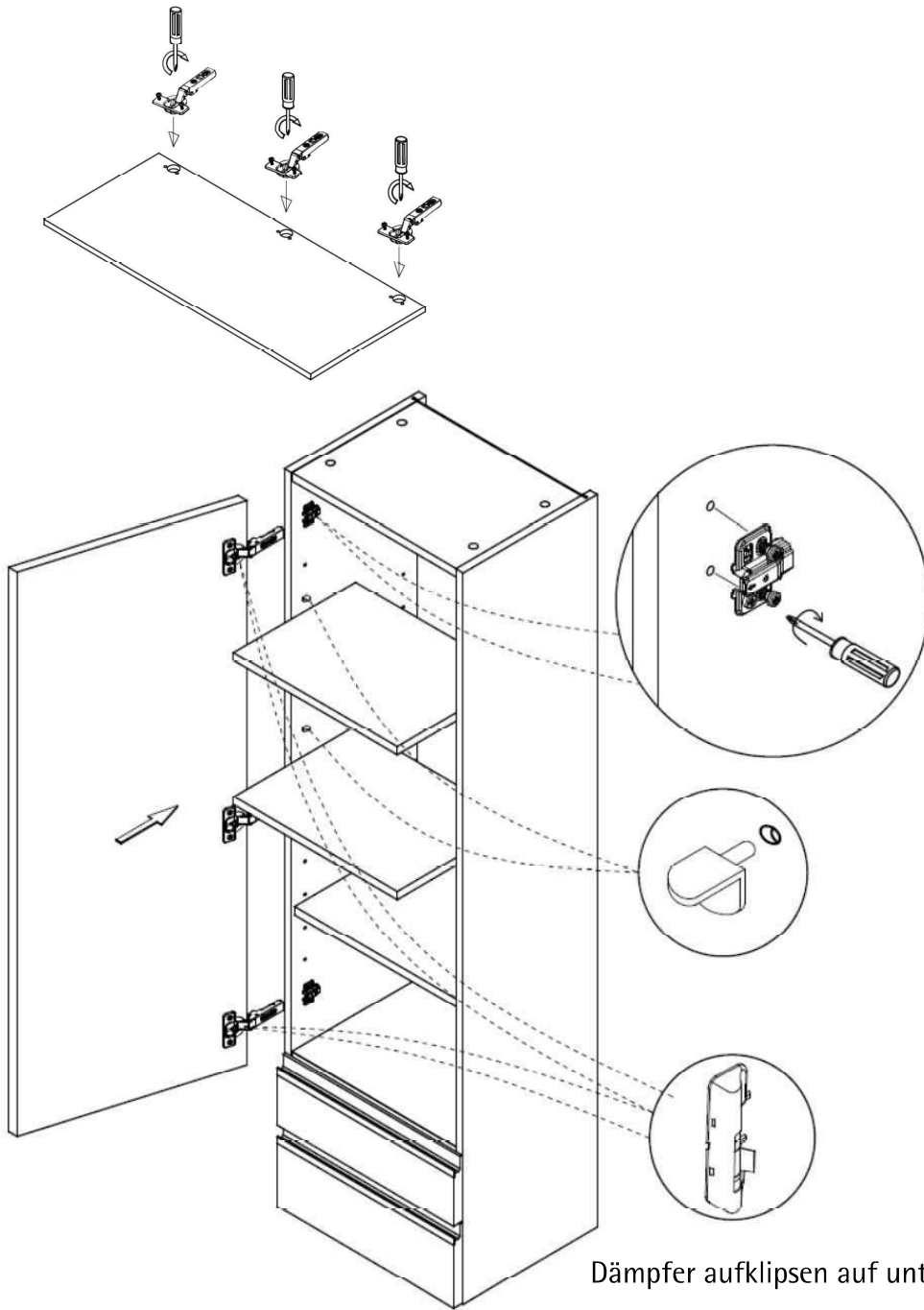


- Schubladen nach vorne rausziehen
1. das Blech unten an der Zarge nach oben drücken
2. Schubladen nach vorne gerade rausziehen

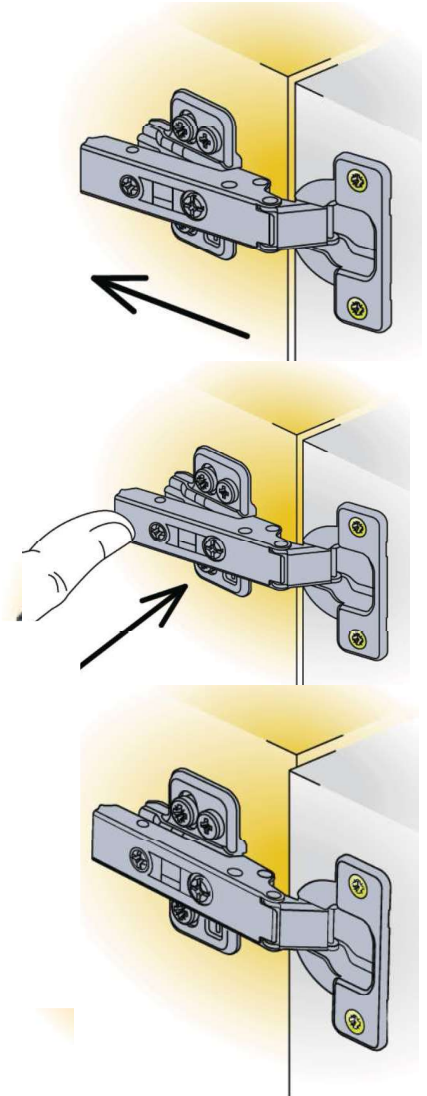
Schubladen einhängen



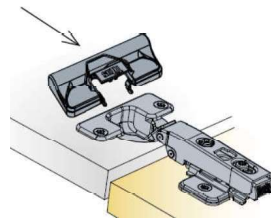
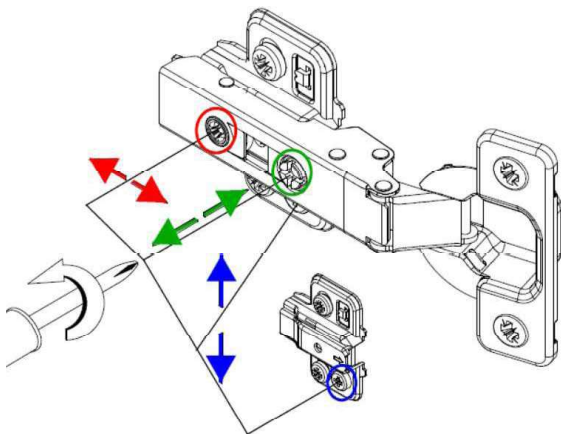
4.1 Türe anschlagen - Scharniere links oder rechts, Einstellen der Tür Scharniere



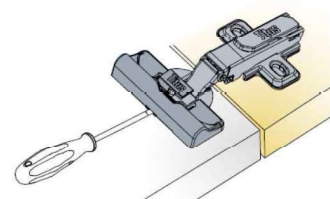
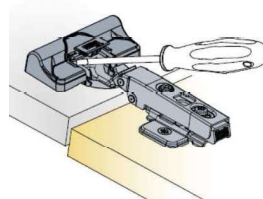
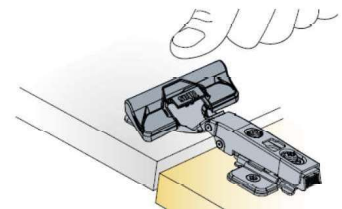
Scharnier montieren



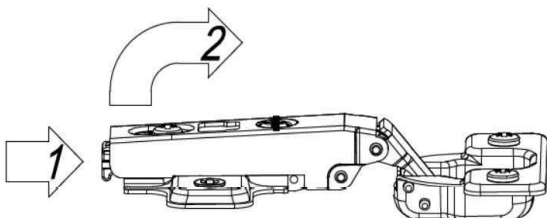
Dämpfer aufklipsen auf unteres und oberes Scharnier



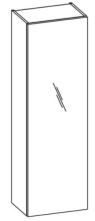
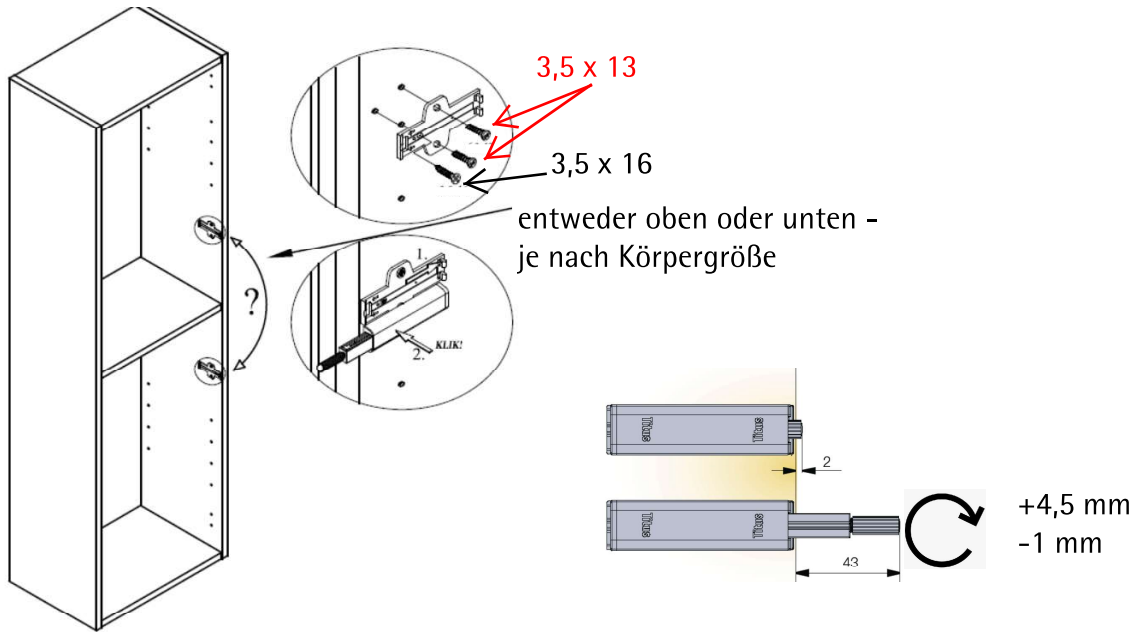
Dämpfer Demontage



Scharnier abklipsen



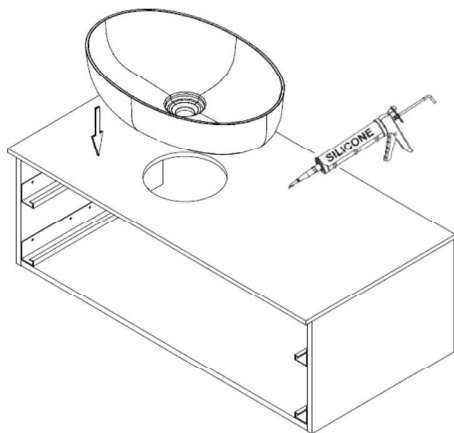
4.2 TIP ON Beschlag bei Hochschrank mit Spiegel



SIHS B 045

4.3 Mineralwerkstoff- Waschtische

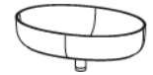
Fuge Waschtisch zur Platte mit lösemittelfreiem Silikon abdichten



incl.. Permanentablauf



SIWT MW A 038



SIWT MW A 055

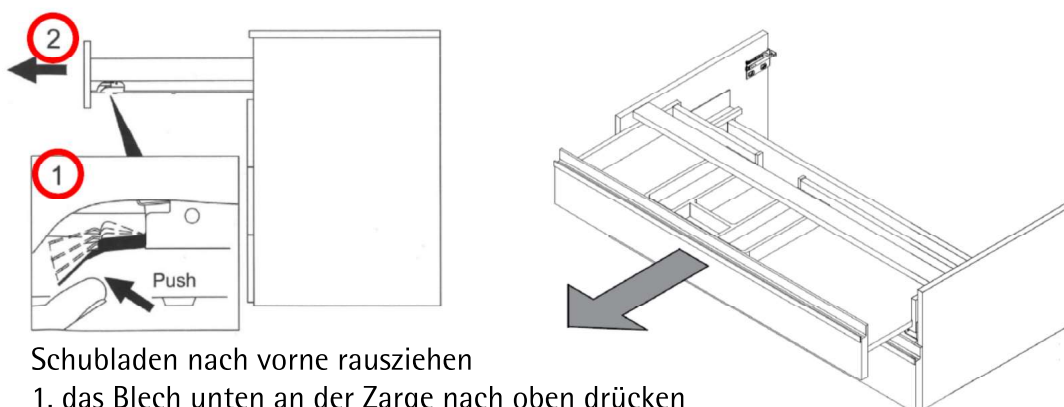


SIWT MW B 038



SIWT MW B 050

4.4 Schubladen aushängen



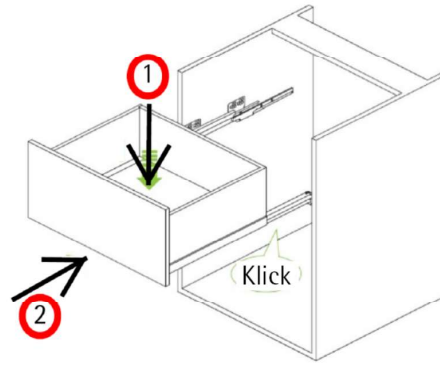
Schubladen nach vorne rausziehen

1. das Blech unten an der Zarge nach oben drücken
2. Schubladen nach vorne gerade herausziehen

4.5 Schubladen einstellen

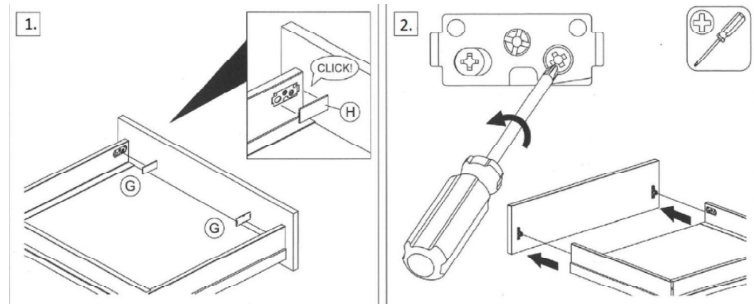
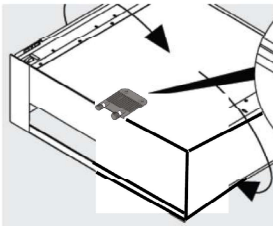
nach der Montage:

1. die Schublade gerade auf die Schienen setzen
2. einschieben - Klick

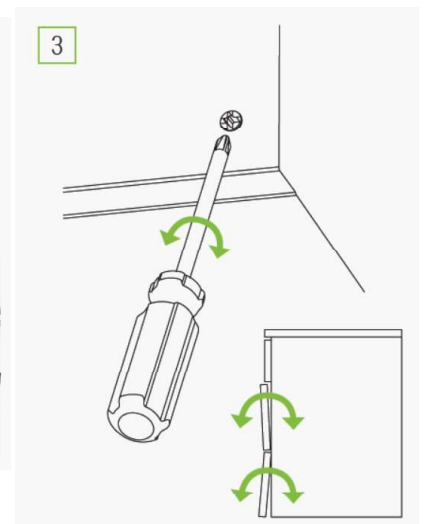
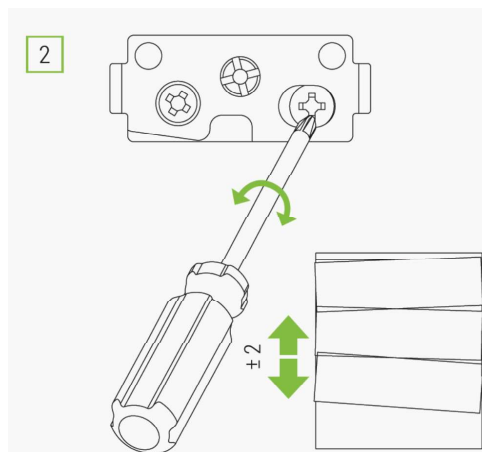
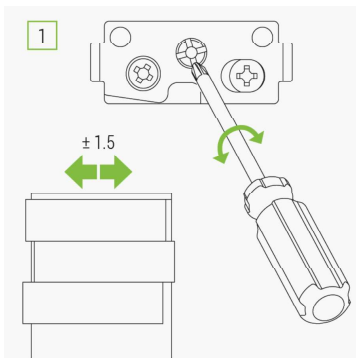
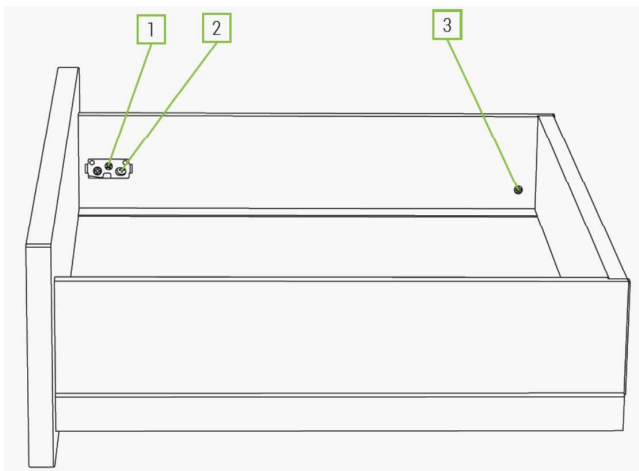


Demontage der Front:

erst die Frontbefestigung unter dem Unterboden lösen



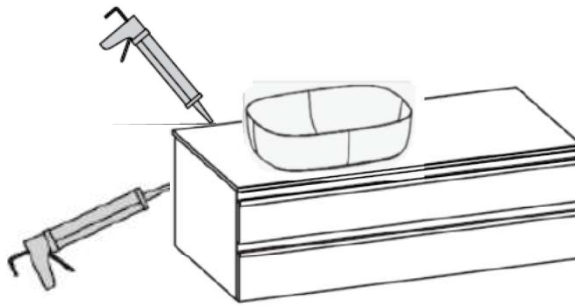
Ausrichten der Fronten:



5.0 Abdichten mit Silikon

Alle Fugen an der Waschtischplatte zur Wand hin und Waschtisch zur Platte mit Silikon abdichten. Korpuseite zur Wand hin abdichten.

Achtung: Bitte neutral vernetztes (lösungsmittelfreies) Silikon verwenden.



6.0 Hinweise zur Reinigung und Pflege

- Möbel regelmäßig reinigen, damit sich der Schmutz nicht festsetzt.

Reinigen Sie grundsätzlich mit weichen, angefeuchteten Tüchern, weichen Lederlappen, weiche Schwammtücher etc. Bei leichter Verschmutzung etwas Reinigungsmittel, wie Universalreiniger oder Glasreiniger ohne Alkohol ins Wischwasser.

Vermeiden Sie unbedingt:

- kratzende Schwämme, Mikrofasertuch
- alkoholhaltige Reiniger
- Spiritus, Scheuermilch
- keine offenen WC- und Rohrreiniger bzw. Nagellackentferner im Möbel aufbewahren

- Wasser, auch Kondenswasser, muss sofort abgewischt werden.

- Für ausreichende und schnelle Be- und Entlüftung des Raumes ist zu sorgen. Staunässe ist auf jeden Fall zu vermeiden, d.h. Spritzwasser und/oder Kondenswasser muß sofort trockengerieben werden.

Mineralwerkstoff- Waschtische und Mineralwerkstoff -Platten bestehen aus Aluminiumhydroxid und Acryl.

Das Material ist homogen und porenfrei. Es zeichnet sich durch seine hohe Qualität aus, da es polyesterfrei ist.

Der Mineralwerkstoff hat ein hohes ökologisches Bewusstsein nach dem Umweltmanagementsysteme ISO 14001.

Obwohl keine Flüssigkeiten eindringen können, ist es am Besten, wenn Sie jeden Fleck sofort mit einem weichen Tuch abwischen.

Verwenden Sie dafür ein weiches Tuch mit handelsüblichem Spülmittel oder mildem Essigreiniger. Reinigen Sie immer in kreisenden Bewegungen.

Hartnäckige Flecken z.B. Haarfärbemittel sofort wegwischen, wenn noch sichtbar, dann mit verdünntem Bleichmittel (3:1) reinigen. Für matte Flächen können Vileda Glitzi oder Scotch-Brite verwendet werden.

Druckfehler und Änderungen in Konstruktion und Ausführung, die durch technische Verbesserungen bedingt sind, bleiben vorbehalten.

Beratung, Verkauf, Lieferung und Montage: Nur über den Sanitärfachhandel.